

抄件

檔 號：

保存年限：

經濟部標準檢驗局 書函

機關地址：10051臺北市中正區濟南路1段4號
聯絡人：吳昌圖
聯絡電話：(02) 86488058-259
電子郵件：ct.wu@bsmi.gov.tw
傳 真：(02) 86489256

受文者：經濟部標準檢驗局第六組電氣檢驗科

發文日期：中華民國108年8月16日

發文字號：經標六字第10860027690號

速別：普通件

密等及解密條件或保密期限：

附件：如文

主旨：108年7月份「電氣商品檢測技術一致性研討會」會議紀錄，業已公布於本局商品檢驗業務專區電子佈告網頁，請自行於（<http://www.bsmi.gov.tw/wSite/lp?ctNode=4134&CtUnit=330&BaseDSD=7&mp=1>）網址下載參閱，請查照。

正本：臺灣區照明燈具輸出業同業公會、台灣光電半導體產業協會、台灣LED照明產業聯盟、台灣區冷凍空調工程工業同業公會、財團法人台灣大電力研究試驗中心、財團法人精密機械研究發展中心、財團法人台灣電子檢驗中心、財團法人台灣電子檢驗中心台南電磁相容/安規實驗室、財團法人金屬工業研究發展中心、經濟部標準檢驗局基隆分局、經濟部標準檢驗局新竹分局、經濟部標準檢驗局臺中分局、經濟部標準檢驗局臺南分局、經濟部標準檢驗局高雄分局

副本：

電氣商品檢測技術一致性研討會會議紀錄

開會時間：108 年 7 月 17 日（三）上午 9 時 30 分

開會地點：本局汐止電氣檢驗科技大樓簡報室

主持人：龔簡任技正子文

出席人員：詳如簽名冊

紀錄：吳昌圖

宣導事項：

一、第六組

依據本局政風室 100 年 5 月 5 日簽核內容辦理：

建請第六組於檢驗一致性會議內容註明「本局相關法規法律位階高於檢驗一致性會議，檢驗一致性會議僅係補強與釋示作用」。

二、第六組

本局各單位及本局指定試驗室於電氣商品檢測技術一致性研討會所提出的議題，其內容引用到廠商技術文件、電路圖、產品照片……等等，應先取得廠商同意書，避免本局將其議題及結論內容公布在本局網站時，侵犯到廠商的智慧財產權。

三、第六組

1. 依 108 年 5 月 20 日經標三字第 10830001680 號公告修正「應施檢驗電鍋商品之相關檢驗規定」，請自行於 (<https://www.bsmi.gov.tw/wSite/public/Data/fl558344374081.pdf>) 網址下載參閱。
2. 依 108 年 5 月 14 日經標三字第 10830002090 號公告修正「應施檢驗免治馬桶（便）座商品之相關檢驗規定」為「應施檢驗電子式馬桶（便）座商品之相關檢驗規定」，請自行於 (<https://www.bsmi.gov.tw/wSite/public/Data/fl557970004331.pdf>) 網址下載參閱。
3. 依 108 年 5 月 24 日經標三字第 10830002400 號公告修正「應施檢驗貯備型電熱水器及空氣調節機商品之相關檢驗規定」，請自行於 (<https://www.bsmi.gov.tw/wSite/public/Data/fl558688680350.pdf>) 網址下載參閱。

四、第三組（第二科）

目前具有 CNS 60335-1 Annex R 認證軟體評估項目能力之指定試驗室名單：

- (1) 財團法人精密機械研究發展中心/電氣安規檢測試驗室
- (2) 財團法人台灣電子檢驗中心 台南電磁相容/安規實驗室
- (3) 台灣檢驗科技股份有限公司/可靠度實驗室
- (4) 亞信檢測科技股份有限公司
- (5) 財團法人台灣電子檢驗中心/產品安全實驗室

- (6) 一般財團法人日本品質保證機構-日本 JQA/北關西測試中心
- (7) 敦吉檢測科技股份有限公司安規部
- (8) 台灣德國萊因技術監護顧問股份有限公司/台中測試實驗室
- (9) 財團法人台灣大電力研究試驗中心/觀音安規及電磁相容測試實驗室
- (10) 財團法人金屬工業研究發展中心/電氣安全實驗室
- (11) 全國公證檢驗股份有限公司/安規實驗室
- (12) 香港商立德國際商品試驗有限公司桃園分公司/林口實驗室
- (13) 香港商南德產品驗證顧問股份有限公司台灣分公司/電子安全實驗室

五、第六組（報驗發證科）

1. 核備案之商品驗證登錄申請書可印出核備申請資料，線上系統有註記最多 1000 個中文字，含空白及換行，若文字較多時，建議請接續繕打，不要換行，以免造成匯出申請書文字被切掉的狀況發生。
2. 模式 2+4 或 2+5 投件注意事項：
 - (1) 投件時請確認模式 2+4 或 2+5 案件生產廠場 ISO 9001 證書之正確性，以免發生以不實 ISO 證書取得商品驗證登錄證書情況，日後被查獲時，恐涉及以詐偽方法取得商品驗證登錄證書，而撤銷登錄，並限期繳回證書，及逃檢等違規處分。
 - (2) 線上投件時，係屬模式 2+4 或 2+5 之案件，若發現品管資訊未更新，系統跳出提醒視窗時，請務必投變更案更新品管資訊，並請多加確認品管驗證機構及品管驗證機構國別是否與證書相同，尤其是從單機版自行輸入而非下拉選單點選者【因單機版無品管最新資料】，請於線上系統確認是否相符，櫃檯人員比對不符會進行退件處理。
 - (3) 投延展案件時，請併案變更新品管資訊。
3. 申請模式 2+7 之案件，請確認工廠檢查報告及輸入資訊是否相同，櫃檯人員比對不符會進行退件處理。
4. 本局外網於 108 年 3 月 8 日已更新單機版程式，驗證登錄/自願性產品/型式認可單機版整合程式 (V.1.0.0-1080308)，更新網址如下
<https://www.bsmi.gov.tw/wSite/ct?xItem=82081&ctNode=8326>
更新內容：
 - (1) 申請類別頁簽之「變更申請案」修正成「其他申請案」，及增加提醒文字「若需申請變更案，請至技術文件電子化系統線上申辦作業投件」以免業者混淆。
 - (2) 單機版-以他人名義申請案，申請書內容已修正成「驗證登錄商品以他人名義銷售報備通知書」。
 - (3) 單機版-核備申請案，四、核備申請資料分頁之核備原因可於商品驗證登錄申請書一併帶出。
 - (4) 單機版在連網狀態可直接更新三、申請資料分頁之品管機構清單。

六、新竹分局

電子式馬桶（便）座產品型式分類

	電子式馬桶（便）座	備註
電源種類	電壓 110 V/220 V，不可同為系列。	
防電擊保護	I 類、II 類、III 類，不可同為系列。	
產品功能	溫水噴洗座墊具加熱座墊、烘乾、除臭或自動開啟/關閉座墊及馬桶蓋等功能，可與溫水噴洗座墊同為系列；惟應以產品功能較多者為主型式。	
加熱器結構	加熱器結構不同（例如：儲熱、瞬熱）不可同為系列。	
產品構造	1. 加熱元件整合於馬桶本體，與加熱元件裝置於馬桶（便）座，不可同為系列。 2. 電子式馬桶（便）座外殼造型不同但材質相同且電器元件相同，可同為系列。	

七、108 年 6 月型式認可或驗證登錄案件審查抽測結果：

基隆分局：抽測 1 件，1 件符合。

新竹分局：抽測 0 件。

臺中分局：抽測 0 件。

臺南分局：抽測 1 件，1 件符合。

高雄分局：抽測 0 件。

討論議題：

議題一：第三組提案

案由：

有關應施檢驗電源線組 CNS 國家標準係相應 IEC 制定成為國家標準，依據 IECEE CTL(Committee of Testing Laboratories) 之測試及量測設備檢查表（如附件），請本局安規指定試驗室，檢視其測試及量測設備查檢表是否完善或相關建議。

說明：

附件 CNS 15767-1、CNS 60799、CNS 61242 測試及量測設備查檢表。

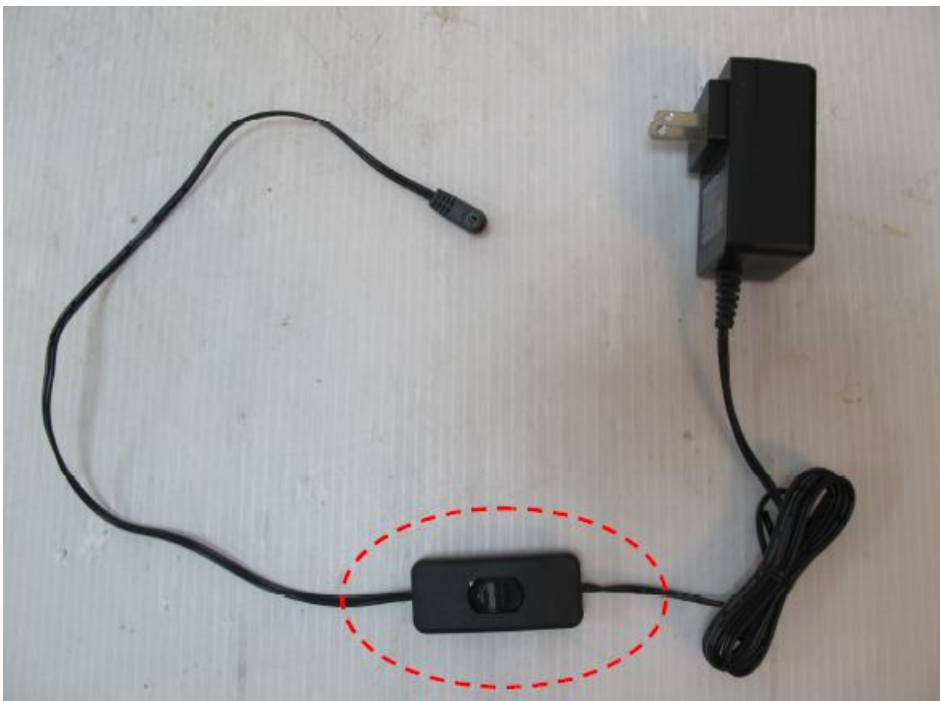
結論：

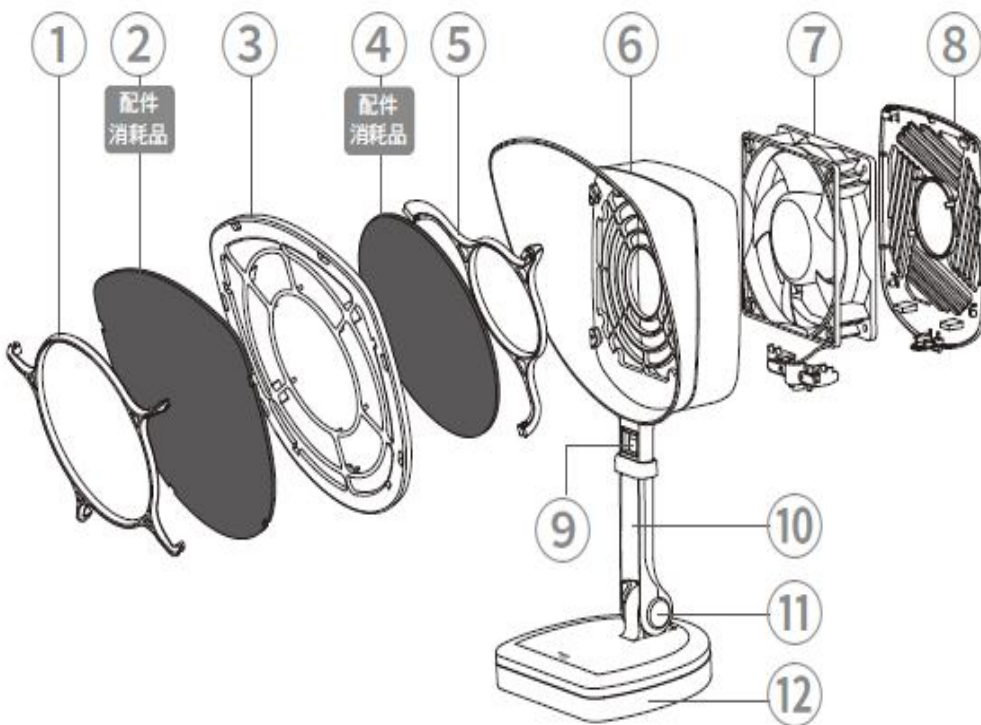
相關安規指定試驗室無修正意見。

議題二：亞信檢測科技公司提案

案由：

家電桌上型濾油煙機 CNS 60335-2-31 產品搭配使用的插牆式電源供應器，其 DC 輸出側配線至 DC Jack 處，中間有配置一電源開關（如圖所示），請討論是否需評估適用 24.2 節電器不得配屬-具有開關或自動控制器之可繞式電線？





24.2 電器不得配屬

- 具有開關或自動控制器之可撓式電線。
 - 電器發生故障時會造成固定配線保護裝置動作的裝置。
 - 在焊接時可能復歸的溫度斷路器，除非焊料有至少 230°C 的熔點。
- 以檢驗檢查符合性。

其結構類似電風扇產品，經檢視 CNS 60335-2-80 第 24.2 節追加：額定消耗功率不超過 25W 之電器，其電源線可配置開關。請討論是否可申請專案檢驗方式辦理。

24.2 追加

額定消耗功率不超過 25 W 之電器，其電源線(supply cords)可裝配開關。

臺南分局意見：

- 1.經查應施檢驗品目「排油煙機（限檢驗額定電壓 250V 以下者）」，公告安規檢驗標準為 CNS 60335-1（103 年版）、CNS 60335-2-31（104 年版），應符合 CNS 60335-1 及 CNS 60335-2-31 第 24.2 節規定：電器不得配屬一具有開關或自動控制器之可撓式電線。
- 2.不宜引用【電扇】檢驗標準 CNS 602335-2-80 第 24.2 節追加規定：額定消耗功率不超過 25W 之電器，其電源線可配置開關。

結論：

依 CNS 60335-1 第 24.2 節要求，電器不得配屬一具有開關或自動控制器之可撓式電線。

議題三：台灣電子檢驗中心提案

案由：

LED 檯燈本體具有 USB 供電連接埠，視為複合性產品，LED 檯燈 EMI 檢驗標準為 CNS 14115，另 USB 供電連接埠 EMI 檢驗標準為 CNS 13438。由於 USB 供電連接埠測試規範需要執行輻射測試，當執行輻射測試時是否需要將檯燈與供電模式同時開啟？

結論：

依據 CNS 13438（95 年版）第 8.2 節一般配置，待測設備應依正常使用的情況來配置、安裝、排列及操作。若製造者有規定或建議安裝之配置，則在可能之情況下，應於測試配置中使用此種配置，但此種配置應是典型的正常安裝方法。其測試時於正常操作模式，找出最大干擾，故本案執行輻射測試時須將檯燈與 USB 供電模式同時開啟。